

ROBINET à TOURNANT CONIQUE 4 voies

2761

4 way conical plug valve

APPLICATIONS :

- Robinet distributeur.
- Convient parfaitement aux fluides propres compatibles avec les matériaux constitutifs

CARACTERISTIQUES :

- Tournant gainé P.T.F.E.
- Passage intégral.
- Couple de manœuvre constant assuré par rondelle ressort.
- Finition très soignée.

CONSTRUCTION :

- Corps : acier inoxydable 1.4404 (316L)
- Autres pièces : acier inoxydable
- Revêtement du tournant : P.T.F.E. pur.

RACCORDEMENT :

- Taraudage Gaz NF E 03-005.

EXECUTIONS SPECIALES :

- Autres raccordements.
- Alliages spéciaux.
- Motorisation électrique ou pneumatique.

APPLICATIONS :

Distributing valve without dead areas, suitable for clean fluids according to manufacturing materials

CHARACTERISTICS :

*P.T.F.E. plug sheath
Full bore.
Constant torque ensured by spring washer
High quality finish.*

CONSTRUCTION :

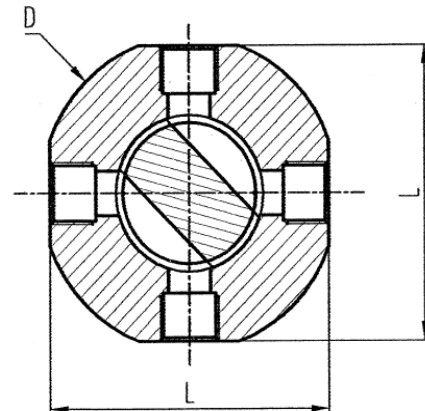
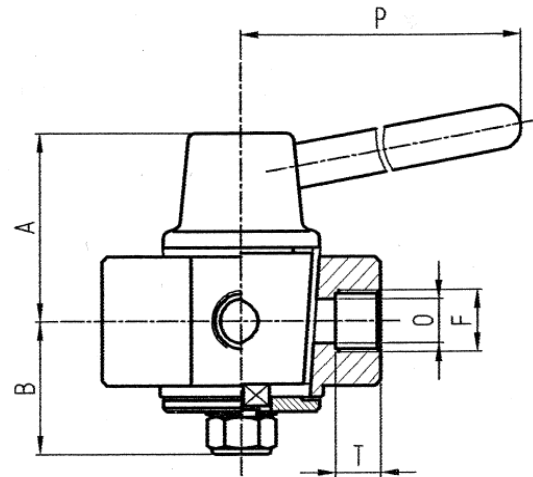
*Body :stainless steel 1.4404
Other parts : stainless steel
Plug sheath : pure P.T.F.E.*

ENDINGS :

Gas thread, NF E 03-005

SPECIAL FEATURES

*All kinds of endings
Special alloys
Electric or pneumatic actuator*



F	O	L	A	B	P	T	D	Poids Weight (Kg)	Pression de service à temp. ambiante Operating pressure (Bar)
1/4"	8	60	39	28	70	11	64	0,670	8,4 (ISO PN 10)
3/8"	12	80	52	37	95	13	85	1,780	8,4 (ISO PN 10)
1/2"	15	95	58	42	95	13	100	2,860	8,4 (ISO PN 10)
3/4"	20	115	72	48	125	15	120	4,200	5,1 (ISO PN 6)
1"	25	124	76	49	140	18	130	5,380	5,1 (ISO PN 6)

mm