

**ROBINET de REGLAGE  
à POINTEAU  
ISO PN 250  
Raccordement d'équerre  
ISO PN 250 Control needle angle  
valve**

**3012**

**APPLICATIONS :**

Isolement, réglage, purge.

Robinet adapté à tout fluides compatibles avec les matériaux constitutifs

**CARACTERISTIQUES :**

Pointeau de réglage mobile

Débit progressif sur 5 tours de volant

Étanchéité arrière

Siège intégral

Tige montante, filetage intérieur

Tête vissée, étanchéité métal/métal

Tige traitée anti-grippage

Presse-étoupe compensé par rondelle ressort

**RACCORDEMENTS :**

Femelle GAZ NF E 03-005

Femelle NPT NF E 03-601

Emboîtement à souder

SW ANSI B16-11

**OPTIONS :**

Dégraissage pour service oxygène

Raccordement à brides rapportées soudées

Raccordement à souder en bout BW

Autres nuances pour corrosion sévère

Contrôles suivants NF E 29-311.

Étanchéité : taux 3

**APPLICATIONS**

Isolation, analysis gauge, drain

Suitable for all types of liquids and gas according to manufacturing materials

**CHARACTERISTICS**

Mobile needle for flow regulation

Progressive flow in 5 turns of handwheel

Back seat

Integral seat

Inside screw, rising stem

Screwed bonnet, metal/metal tightness

Seizeproof coating on stem

Springwasher-compensated stuffing box

**ENDINGS**

Pipe thread NF E 03-005

NPT threads NF E 03-601

SW bore ANSI B16-11

**OPTIONS**

Degreased for oxygen service

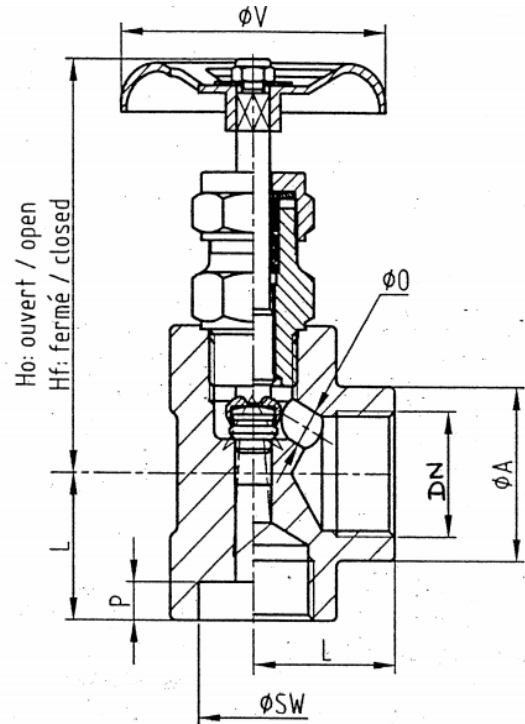
Welded flanges endings

BW endings

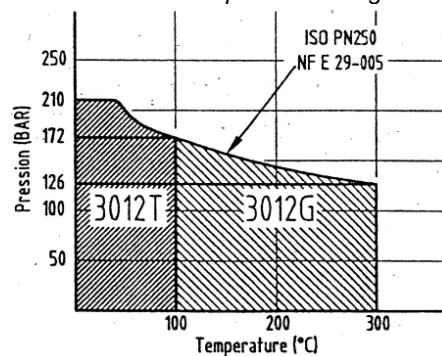
Other alloys for severe conditions

Controls according to NF E 29-311.

Tightness rate 3



Courbe Pression/température  
Pressure/temperature rating



DN	Ø O	Hf	Ho	Ø V	P min	L	Ø A	Ø SW mini	Kv	Poids Weight (Kg)
1/4"	7,8	89	98	70	10	29	33	14,10	1,41	0,650
3/8"	7,8	89	98	70	10	29	33	17,55	1,41	0,620
1/2"	7,8	89	98	70	10	29	33	21,70	1,41	0,600
3/4"	10	106	113	80	13	35	38	27,40	2,10	0,800
1"	10	108	115	80	13	39	46	33,80	2,10	1,150

mm

Pièce Part	Matière Material
Corps Body	1.4404 forgé
Pointeau Needle	1.4418
Tige Stem	1.4404 revêt. Nickel-PTFE
Tête Bonnet	1.4404
Bague de P.E. Stuffing box ring	1.4404
Garniture de P.E. Packing	3012T : PTFE 3012G : Graphite Graphit