

APPLICATIONS :

- Robinet distributeur.
- Convient parfaitement aux **fluides aseptiques** compatibles avec les matériaux constitutifs (Biotechnologies, Cosmétiques, Pharmacie).

CARACTERISTIQUES :

- Aucune zone de rétention.
- Passage intégral.
- Couple de manœuvre constant assuré par rondelle ressort.
- Finition très soignée.

CONSTRUCTION :

- Corps : acier inoxydable 1.4404 (316L)
- Autres pièces : acier inoxydable
- Revêtement du tournant : P.T.F.E. pur agréé F.D.A.

EXECUTIONS SPECIALES :

- Autres raccordements.
- Alliages spéciaux.
- Motorisation électrique ou pneumatique.
- Polissage électrolytique du corps.

ACCESSOIRES :

- Joints, colliers, férules, becs courbes.

APPLICATIONS :

- Distributing valve. Particularly suitable for **aseptic fluids** according to manufacturing materials (Biotechnology – Cosmetics -Pharmaceutics)

CHARACTERISTICS :

- No retention areas
- Full bore.
- Constant torque ensured by spring washer
- High quality finish.

CONSTRUCTION :

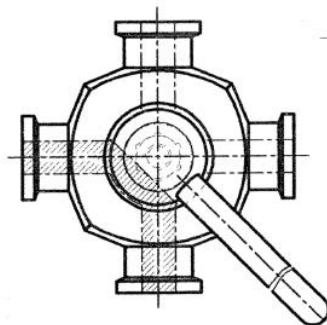
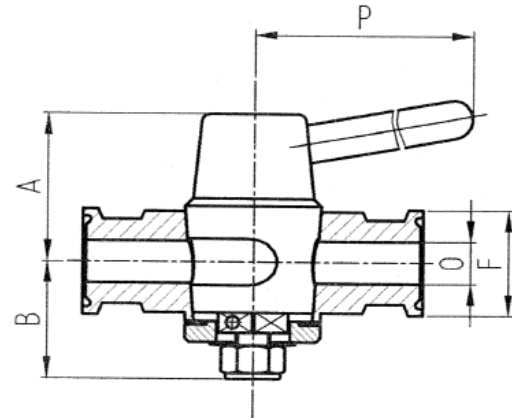
- Body :stainless steel 1.4404
- Other parts : stainless steel
- Plug coating in pure F.D.A. agreed P.T.F.E.

SPECIAL FEATURES

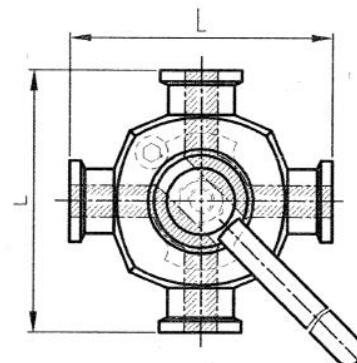
- All kinds of endings
- Special alloys
- Electric or pneumatic actuator
- Body electropolished

ACCESSORIES

- Gaskets, clamp collars, clamps, bended clamps outlet



"L" Port



"X" Port

O	F	L	A	B	P	Kv	Poids Weight (Kg)	Pression de service à temp. ambiante Operating pressure (Bar)
6	25	80	33	30	95	1,00	0,660	10
10	25	80	33	30	95	2,69	0,650	10
15	50,5 (1)	120	66	47	140	/	3.550	5
20	50,5 (1)	120	66	47	140	/	3.520	5

mm (1): suivant NF E 29-521