

ROBINET à TOURNANT SPHERIQUE – PN 130/63/40 2 Pièces - Passage intégral

V2

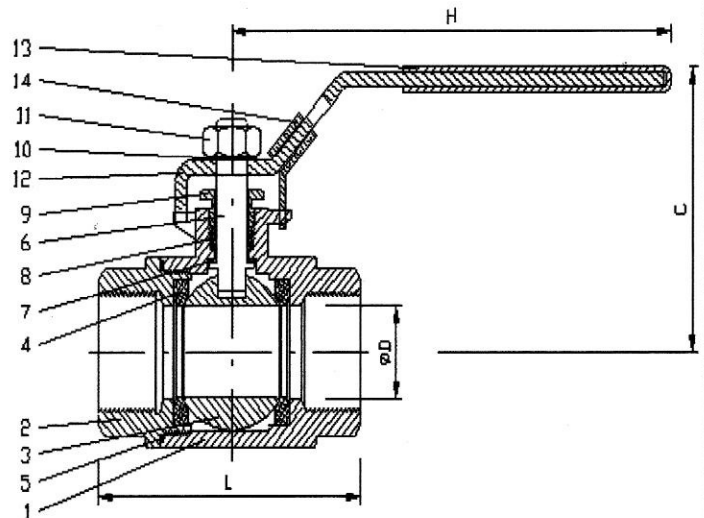
BALL VALVE – 2000/1000/800 PSI 2 Pieces - Full Bore

Applications / Applications:

Isolement de fluide *Fluid isolation*
Utilisable sur liquide ou gaz compatibles avec matériaux constitutifs *Suitable for all types of liquids and gases according to manufacturing materials*

Caractéristiques / Characteristics :

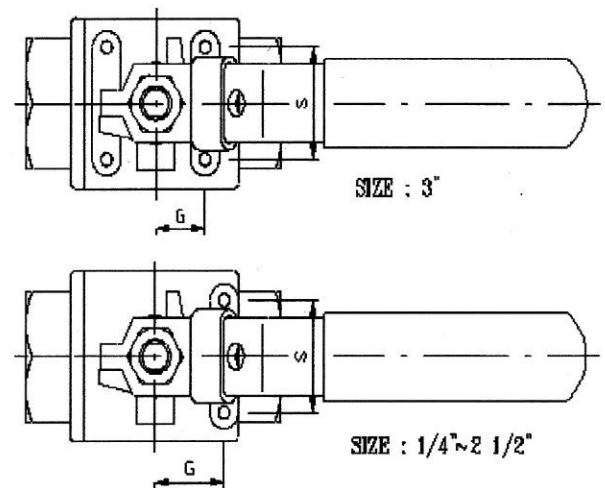
-Passage intégral *Full bore*
-Axe anti-éjection *Blow-out proof stem*
-Verrouillage ouvert/fermé *Locking device*
-Longueur s/DIN3202-M3 *DIN 3202-M3 length*
-DN 8 à 25: conformes à la directive 97/23/CE Art.3 §3 pas de marquage CE *ND 8 to 25 in compliance with PED 97/23/CE Art.3 §3 No CE mark*
-DN 32 à 80 conformes à la directive 97/23/CE, Cat.2 marquage CE *ND 32 to 80 in compliance PED 97/23/CE, Cat.2 CE mark*
-1/4" ~ 1": PN130; 1 1/4" ~ 2": PN63; 2 1/2" & 3": PN40



Raccordement / Endings :

Tarudage s/ISO-7/1 *ISO-7/1 depth*
Femelle Gaz cyl. ISO 228 *ISO 228 threads*

N°	Désignation	Matière
1	Corps <i>Body</i>	1.4408
2	Embout <i>Cap</i>	1.4408
3	Sphère <i>Ball</i>	1.4401
4	Sièges <i>Seat</i>	R-PTFE
5	Joint de Corps <i>Body Seal</i>	PTFE
6	Axe <i>Stem</i>	1.4401
7	Joint d' Axe <i>Thrust washer</i>	PTFE
8	Presse Etoupe <i>Stem packing</i>	PTFE
9	Fouloir <i>Gland</i>	AISI 304
10	Rondelle <i>Stem washer</i>	AISI 304
11	Ecrou <i>Nut</i>	AISI 304
12	Poignée <i>Handle</i>	1.4308
13	Revêtement <i>Handle cover</i>	Plastique



DN	D	L	C	H	G	S	Kgs	N.m
1/4"	12	55	54.5	102	12.7	28.5	0.30	3
3/8"	13	55	54.5	102	12.7	28.5	0.30	3
1/2"	15	75	57	102	12.7	28.5	0.40	5
3/4"	20	80	69	125	22.1	35	0.60	6
1"	25	90	78.5	152	22.4	35	0.95	7.5
1 1/4"	32	110	84.3	152	23.6	38	1.45	15
1 1/2"	38	120	92.8	191	23.6	38	2.25	20
2"	49	140	103	191	29.0	38	3.30	25
2 1/2"	65	185	142	255	36.5	56	7.45	45
3"	80	205	155	255	38	72	11.30	60

