

**APPLICATIONS :**

Isolement, réglage, purge.  
Robinet particulièrement adapté aux gaz, compatibles avec les matériaux constitutifs.  
Le clapet en PCTFE (Kel-f®) assure une parfaite étanchéité pour un très faible effort de manœuvre.

**CARACTERISTIQUES:**

Pointeau de réglage assurant un débit progressif sur 5 tours de volant  
Étanchéité arrière  
Siège intégral  
Tige montante, filetage intérieur  
Tête vissée, étanchéité métal/métal  
Tige traitée anti-grippage  
Presse-étoupe compensé par rondelle ressort

**RACCORDEMENTS :**

Femelle GAZ NF E 03-005  
Femelle NPT NF E 03-601  
Emboîtement à souder SW ANSI B16-11

**OPTIONS :**

Dégraissage pour service oxygène  
Raccordement à brides rapportées soudées  
Raccordement à souder en bout BW  
Autres nuances pour corrosion sévère

Contrôles suivant NF E 29-311.  
Étanchéité : taux 3

**APPLICATIONS**

Isolation, analysis gauge, drain  
Specially designed for soft tightness, fugitive gases, low temperature. Suitable for all types of gas according to manufacturing materials  
The PCTFE disc brings perfect tightness with very low closing torque

**CHARACTERISTICS**

Needle for flow regulation  
Progressive flow in 5 turns of handwheel  
Back seat  
Integral seat  
Inside screw, rising stem  
Screwed bonnet, metal/metal tightness  
Seizeproof coating on stem  
Springwasher-compensated stuffing box

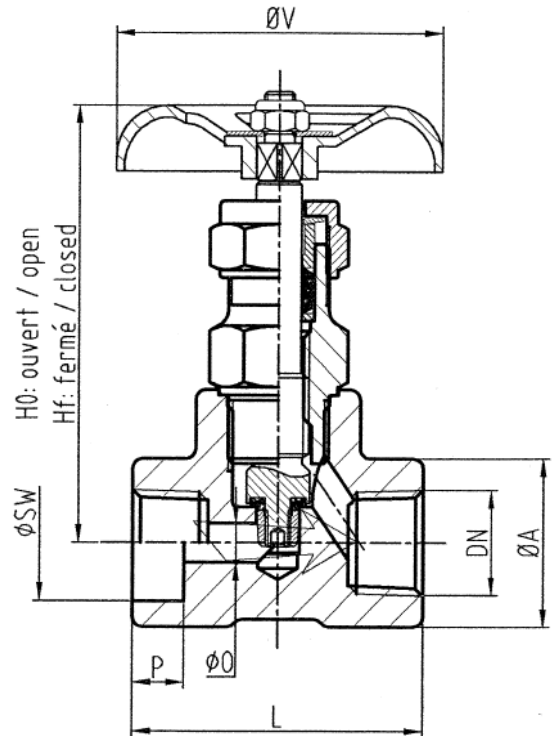
**ENDINGS**

Pipe thread NF E 03-005  
NPT threads NF E 03-601  
SW bore ANSI B16-11

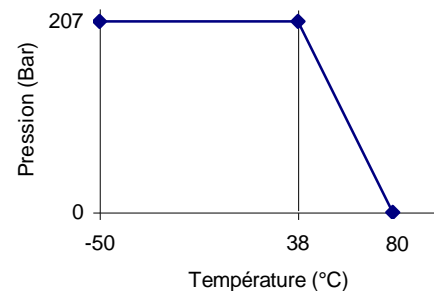
**OPTIONS**

Degreased for oxygen service  
Welded flanges endings  
BW endings  
Other alloys for severe conditions

Controls according to NF E 29-311.  
Tightness rate 3



Courbe Pression/température  
Pressure/temperature rating



DN	Ø O	Hf	Ho	Ø V	P mini	L	Ø A	Ø SW mini	Kv	Poids Weight (Kg)
1/4"	7,8	89	98	70	10	58	33	14,10	1,06	0,650
3/8"	7,8	89	98	70	10	58	33	17,55	1,06	0,620
1/2"	7,8	89	98	70	10	58	33	21,70	1,06	0,600
3/4"	10	106	113	80	13	70	38	27,40	1,58	0,800
1"	10	108	115	80	13	78	46	33,80	1,58	1,150

mm

Pièce Part	Matière Material
Corps Body	1.4404 forgé
Clapet Disc	P.C.T.F.E.
Tige Stem	1.4404 revêt. Nickel-PTFE
Tête Bonnet	1.4404
Bague de P.E. Stuffing box ring	1.4404
Garniture de P.E. Packing	P.T.F.E.