

# ROBINET de REGLAGE à POINTEAU ISO PN 420

## 6011

**ISO PN 420 Control needle valve**

**APPLICATIONS :**

Isolement, réglage, purge.

Robinet adapté à tout fluides compatibles avec les matériaux constitutifs

**CARACTERISTIQUES :**

Pointeau de réglage mobile

Débit progressif sur 5 tours de volant

Étanchéité arrière

Siège intégral

Tige montante, filetage intérieur

Tête vissée, étanchéité métal/métal

Tige traitée anti-grippage

Presse-étoupe compensé par rondelle ressort

**RACCORDEMENTS :**

Femelle NPT NF E 03-601

Emboîtement à souder

SW ANSI B16-11

**OPTIONS :**

Dégraissage pour service oxygène

Raccordement à brides rapportées soudées

Raccordement à souder en bout BW

Autres nuances pour corrosion sévère

Contrôles suivant NF E 29-311.

Étanchéité : taux 3

**APPLICATIONS**

Isolation, analysis gauge, drain

Suitable for all types of liquids and gas according to manufacturing materials

**CHARACTERISTICS**

Mobile needle for flow regulation

Progressive flow in 5 turns of handwheel

Back seat

Integral seat

Inside screw, rising stem

Screwed bonnet, metal/metal tightness

Seizeproof coating on stem

Springwasher-compensated stuffing box

**ENDINGS**

NPT threads NF E 03-601

SW bore ANSI B16-11

**OPTIONS**

Degreased for oxygen service

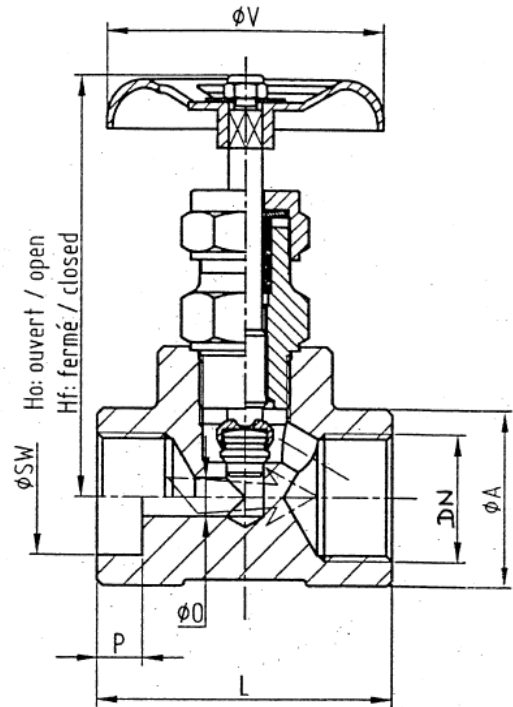
Welded flanges endings

BW endings

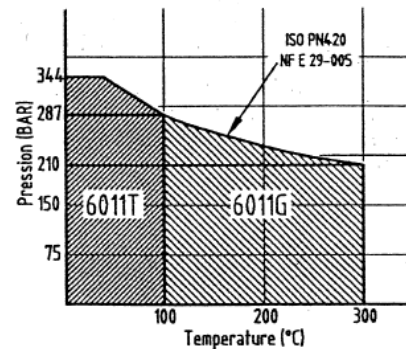
Other alloys for severe conditions

Controls according to NF E 29-311.

Tightness rate 3



Courbe Pression/température  
Pressure/temperature rating



DN	Ø O	Hf	Ho	Ø V	P mini	L	Ø A	Ø SW mini	Kv	Poids Weight (Kg)
1/4"	7,8	106	113	80	10	70	38	14,10	1,19	1.00
3/8"	7,8	106	113	80	10	70	38	17,55	1,19	1.00
1/2"	7,8	106	113	80	10	70	38	21,70	1,19	0.95

mm

Pièce Part	Matière Material
Corps Body	1.4404 forgé
Pointeau Needle	1.4418
Tige Stem	1.4404 revêt. Nickel-PTFE
Tête Bonnet	1.4404
Bague de P.E. Stuffing box ring	1.4404
Garniture de P.E. Packing	6011T : PTFE 6011G : Graphite