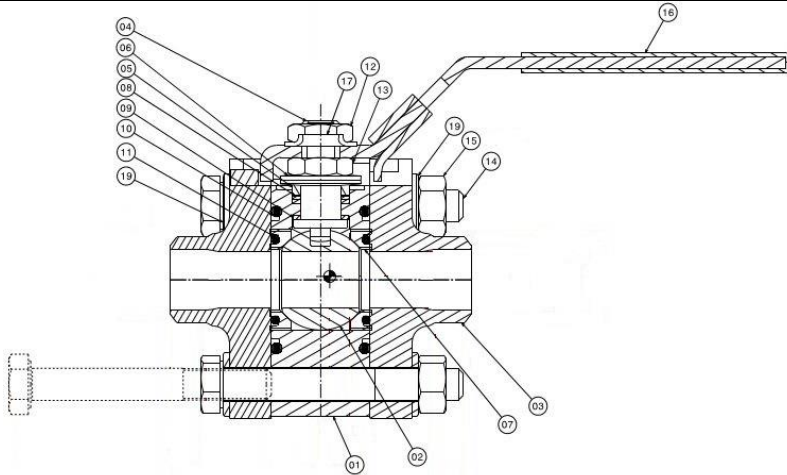


ROBINET à TOURNANT SPHERIQUE FLOTTANT 3 pièces – Passage intégral

Ball valve
3 pieces – Full bore

**1975
CST
Q3-C1**



REP	QTE	DESCRIPTION	REP	QTE	DESCRIPTION	REP	QTE	DESCRIPTION
1	1	Corps (body)	7	2	Siège (seat)	13	1	Ecrou PE (steam nut)
2	1	Sphère (ball)	8	1	Joint de PE (stem seal)	14	4	Vis (stud)
3	1	Flasque (welded end)	9	1	rondelle PE (stem washer)	15	4	Ecrou (nut)
4	1	Axe robinet (stem)	10	2	Joint de corps (body seal)	16	1	Poignée (handle)
5	1	Fouloir (steam seal follower)	11	2	Ressort siège (seat spring)	17	1	Rondelle poignée (lock washer)
6	1	Ressort PE (steam seal spring)	12	1	Ecrou levier (handle nut)	19	8	Rondelle (washer)

APPLICATIONS :

- Isolement de fluide
 - DN 6 à 25 :
 - Utilisable avec liquides et gaz des groupes 1 et 2 compatibles avec les matériaux constitutifs
 - DN 32 à 50 :
 - Utilisable avec liquides du groupe 2 compatibles avec les matériaux constitutifs
- CHARACTERISTIQUES :**
- Passage intégral
 - Démontable en ligne
 - Axe anti-éjection
 - Joints de corps encastrés
 - Butées ouvert/fermé
 - Conformes à la directive européenne 2014/68/UE Art. 4§3.
- Pas de marquage CE.

CONSTRUCTION :

- Suivant CST45C015 ou BST45C015
- Niveau qualité : Q3, Niveau conception : C1 en standard
- Pièces mouillées : toutes nuances d'aciers et alliages spéciaux utilisés en industrie nucléaire tels que P265GH, X2CrNi18.9, X2CrNiMo17-12-2, X2CrNiMoN25-7-4, etc..... recettés RCCM ou non.
- Joints de PE : CESTIDUR PMUC (PE-UHMW)
- Rondelle PE : PEEK PMUC
- Joints de corps : EPDM PMUC
- Ressort sièges : EPDM PMUC
- Sièges : CESTIDUR PMUC (PE-UHMW)

RACCORDEMENT :

- A souder bout à bout, emboîtement à souder, taraudé Gaz, NPT.

Motorisation électrique ou pneumatique possible

APPLICATIONS :

- Fluid isolation
 - ND 6 to 25 :
 - Suitable for liquids and gas, groups 1 and 2, according to manufacturing materials
 - ND 32 to 50 :
 - Suitable for liquids, group 2, according to manufacturing materials
- CHARACTERISTICS :**
- Full bore
 - On line repairable
 - Blow-out proof stem
 - Inserted body gaskets
 - 1/4 turn stop pin
 - Compliance with PED 2014/68/UE Art. 4§3.
- No CE mark.

CONSTRUCTION :

- Compliance with CST45C015 or BST45C015
- Design quality: Q3, Design level: C1 as standard
- Wetted parts : all kind of stainless steel and special alloys used on nuclear industry such as P265GH, X2CrNi18.9, X2CrNiMo17-12-2, X2CrNiMoN25-7-4, etc..... with RCCM final inspection or not.
- Stem gaskets : CESTIDUR PMUC (PE-UHMW)
- Stem washer : PEEK PMUC
- Body gaskets : EPDM PMUC
- Seat spring : EPDM PMUC
- Seats : CESTIDUR PMUC (PE-UHMW)

RACCORDEMENT :

- BW, SW, Gas or NPT threads.

Electric or pneumatic actuator