



Essinox

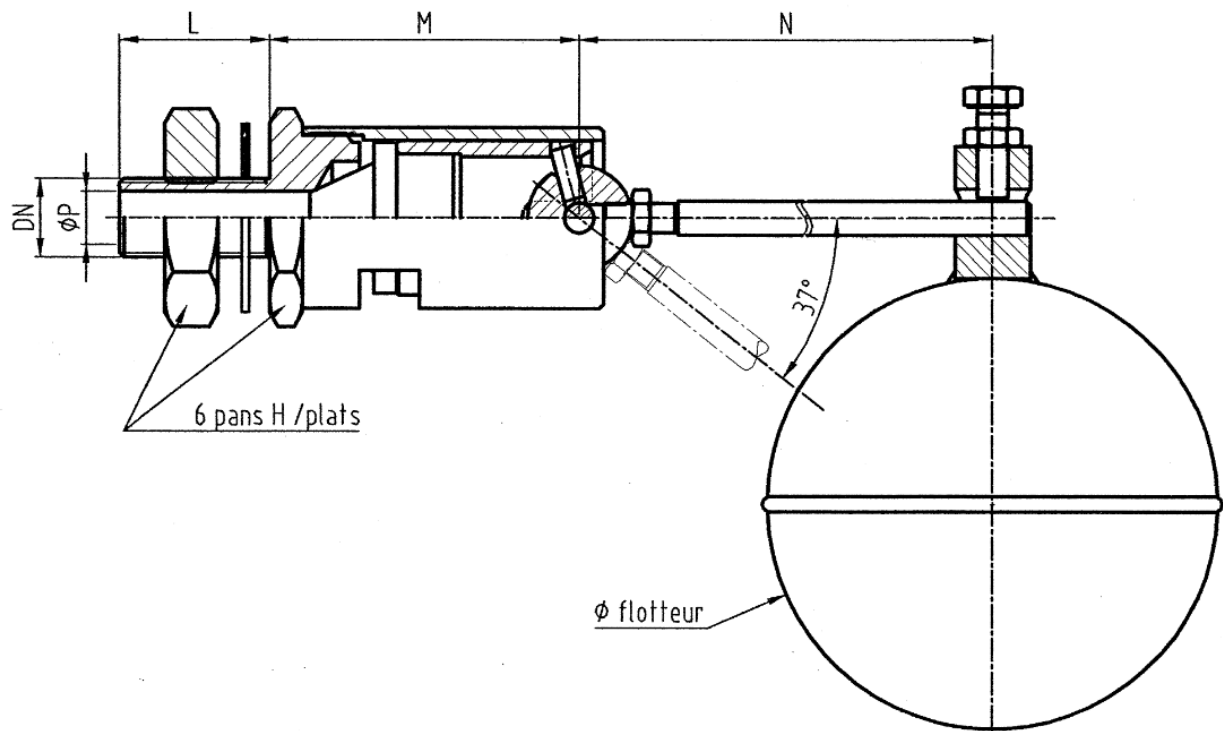
ROBINETTERIE SALVI

48, Rue du Cuivre
77176 SAVIGNY-le-TEMPLE
Tel : +33 (0) 1 64 41 99 75
salvi@salvi-valves.com

ROBINET à FLOTTEUR

Ballcock-operated valve

903



APPLICATION :

- Robinet permettant le remplissage automatique de cuve.
- Utilisable avec tout liquide compatible avec les matériaux constitutifs.

CONSTRUCTION :

- Pièces principales : acier inox. 1.4404 (316L)
- Piston : P.T.F.E. chargé verre

RACCORDEMENT :

- Entrée : Gaz male cylindrique - NF E 03-005.

Le robinet est livré avec la tige de fixation du flotteur mais sans le flotteur.

Valve is delivered with ball connecting rod, but the ball must be ordered separately.

APPLICATION :

*This valve allows automatic filling of vessels.
To be used with fluids according to manufacturing materials*

CONSTRUCTION :

*Main parts : stainless steel 1.4404 (316L)
Poppet : Glassfiber reinforced P.T.F.E.*

ENDINGS :

Inlet : male gas thread, NF E 03-005 (BSPP)

							Ø des flotteurs / Ball Ø (mm)			
							120	160	200	250
							Poids des flotteurs / Ball weight (Kg)			
							0.420	0.710	1.300	2.220
DN	P	L	M	N maxi	Poids Weight (Kg)	H	Pressions de fermeture (Bar) Closing pressure			
1/2"	14	40	82,5	500	1,26	50	2	5	7	
3/4"	20	40	82,5	500	1,26	50	1	3	6	
1"	25	50	82,5	500	1,27	50		1	4	
1"1/4	33	65	138,5	700	3,80	75		2	4	6
1"1/2	38	65	138,5	700	3,90	75		1,5	3	4
2"	45	65	138,5	700	3,90	75			1	1,5

mm