

**ROBINET de REGLAGE
à POINTEAU
ISO PN 420
Raccordement d'équerre
ISO PN 420 Control needle angle
valve**

6012

APPLICATIONS :

Isolement, réglage, purge.

Robinet adapté à tout fluides compatibles avec les matériaux constitutifs

CARACTERISTIQUES :

Pointeau de réglage mobile

Débit progressif sur 5 tours de volant

Étanchéité arrière

Siège intégral

Tige montante, filetage intérieur

Tête vissée, étanchéité métal/métal

Tige traitée anti-grippage

Presse-étoupe compensé par rondelle ressort

RACCORDEMENTS :

Femelle NPT NF E 03-601

Emboîtement à souder

SW ANSI B16-11

OPTIONS :

Dégraissage pour service oxygène

Raccordement à brides rapportées soudées

Raccordement à souder en bout BW

Autres nuances pour corrosion sévère

Contrôles suivant NF E 29-311.

Étanchéité : taux 3

APPLICATIONS

Isolation, analysis gauge, drain

Suitable for all types of liquids and gas according to manufacturing materials

CHARACTERISTICS

Mobile needle for flow regulation

Progressive flow in 5 turns of handwheel

Back seat

Integral seat

Inside screw, rising stem

Screwed bonnet,

metal/metal tightness

Seizeproof coating on stem

Springwasher-compensated stuffing box

ENDINGS

NPT threads NF E 03-601

SW bore ANSI B16-11

OPTIONS

Degreased for oxygen service

Welded flanges endings

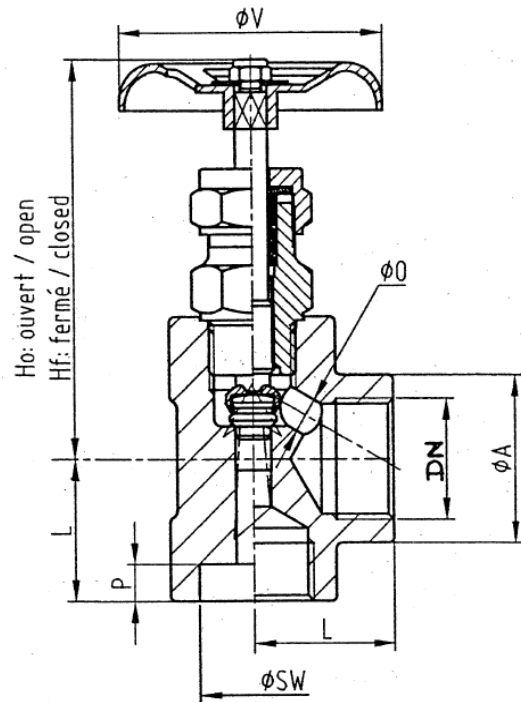
BW endings

Other alloys for severe conditions

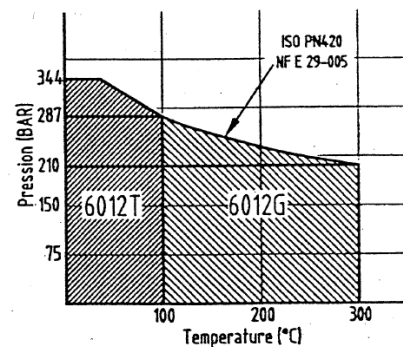
Controls according to

NF E 29-311.

Tightness rate 3



Courbe Pression/température
Pressure/temperature rating



DN	Ø O	Hf	Ho	Ø V	P mini	L	Ø A	Ø SW mini	Kv	Poids Weight (Kg)
1/4"	7,8	106	113	80	10	35	38	14,10	1,42	1,00
3/8"	7,8	106	113	80	10	35	38	17,55	1,42	1,00
1/2"	7,8	106	113	80	10	35	38	21,70	1,42	0,95

mm

Pièce Part	Matière Material
Corps Body	1.4404 forgé
Pointeau Needle	1.4418
Tige Stem	1.4404 revêt. Nickel-PTFE
Tête Bonnet	1.4404
Bague de P.E. Stuffing box ring	1.4404
Garniture de P.E. Packing	6012T : PTFE 6012G : Graphite Graphit