

Applications / Applications:

Isolement de fluide
Utilisable sur liquide ou gaz compatibles avec matériaux constitutifs

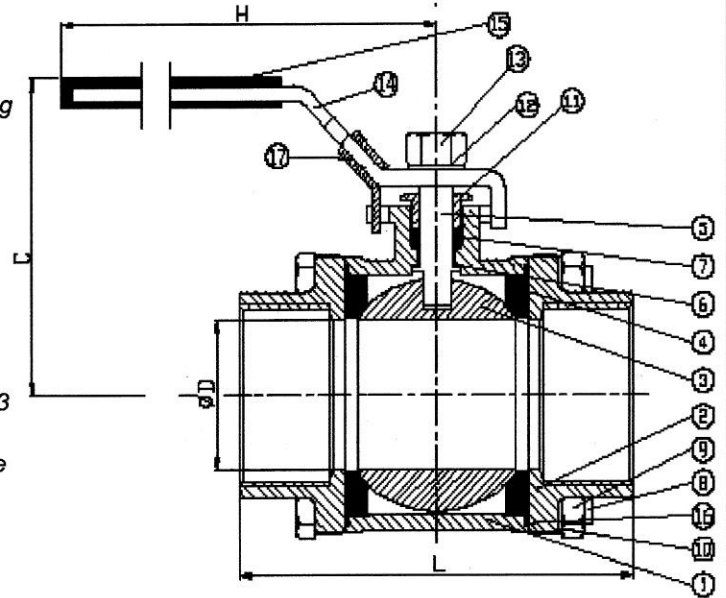
Fluid isolation
Suitable for all types of liquids and gases according to manufacturing materials

Caractéristiques / Characteristics :

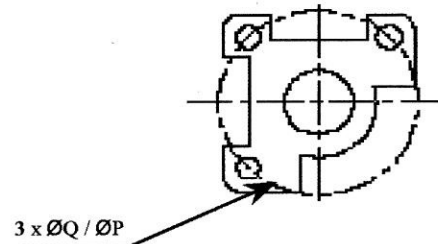
- Passage intégral *Full bore*
- Axe anti-éjection *Blow-out proof stem*
- Verrouillage ouvert/fermé *Locking device*
- Longueur s/DIN3202-M3 *DIN 3202-M3 length*
- Platine ISO-5211 *ISO-5211 top flange*
- DN 8 à 25: conformes à la directive 97/23/CE Art.3 §3 *ND 8 to 25 in compliance with PED 97/23/CE Art.3 §3*
- pas de marquage CE *No CE mark*
- DN 32 à 100 conformes à la directive 97/23/CE, Cat.2 *ND 32 to 100 in compliance with PED 97/23/CE, Cat.2*
- marquage CE *CE mark*
- 1/4" ~ 1"1/2: PN63; 2"~4": PN40

Raccordement / Endings :

- Taraudage s/ISO-7/1 *ISO-7/1 depth*
- Femelle Gaz cyl. ISO 228 *ISO 228 threads*
- SW socket weld end



N.º	Désignation	Matière
1	Corps <i>Body</i>	1.4408
2	Embout <i>Cap</i>	1.4408
3	Sphère <i>Ball</i>	1.4401
4	Siège <i>Seat</i>	R-PTFE
5	Axe <i>Stem</i>	1.4401
6	Joint d' Axe <i>Thrust washer</i>	PTFE
7	Presse Etoupe <i>Stem packing</i>	PTFE
8	Tirant <i>Hex bolt</i>	AISI 304
9	Ecrou <i>Hex nut</i>	AISI 304
10	Rondelle <i>Bolt washer</i>	AISI 304
11	Ecrou fouloir <i>Gland nut</i>	AISI 304
12	Rondelle d'axe <i>Stem washer</i>	AISI 304
13	Ecrou d'axe <i>Stem nut</i>	AISI 304
14	Poignée <i>Locking handle</i>	AISI 304
15	Revêtement <i>handle cover</i>	Plastic
16	Joint de corps <i>Body seal</i>	PTFE



DN	D	L	C	H	ISO-5211		Kgs	N.m
					P	Q		
1/4"	10.6	60	51	105	F04	42 M5	0.45	3
3/8"	12.7	60	51	105	F04	42 M5	0.45	3
1/2"	15	75	61	125	F04	42 M5	0.64	5
3/4"	20	80	66	125	F04	42 M5	0.72	9
1"	25	90	78	152	F04	42 M5	1.10	10
1"1/4	32	110	82	152	F04	42 M5	1.74	15
1"1/2	38	120	95	191	F05	50 M6	2.40	20
2"	49	140	104.1	191	F05	50 M6	3.55	35
2"1/2	65	185	148	255	F07	70 M8	8.40	60
3"	80	205	155	255	F07	70 M8	10.65	85
4"	100	240	184.2	290	F10	102 M10	19.50	150

