

**APPLICATIONS :**

- Robinet d'isolement.
- Utilisable avec liquides ou gaz compatibles avec les matériaux constitutifs

**APPLICATION :**

Isolating valve, suitable for liquids and gas according to manufacturing materials

**CARACTERISTIQUES :**

- Passage réduit.
- Axe anti-éjection.
- 1/4" à 2" : PN 63.
- Poignée verrouillable.

**CHARACTERISTICS :**

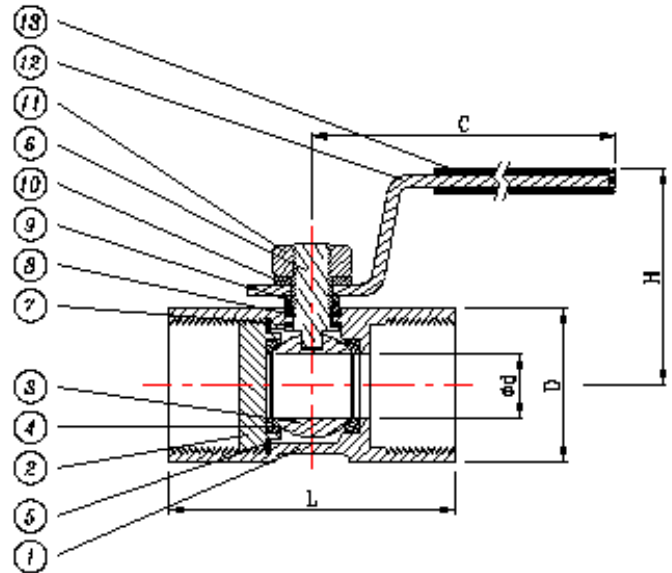
Reduced bore  
Blow-out proof stem  
1/4" to 2" : NP 63.  
Padlocking handle

**RACCORDEMENT :**

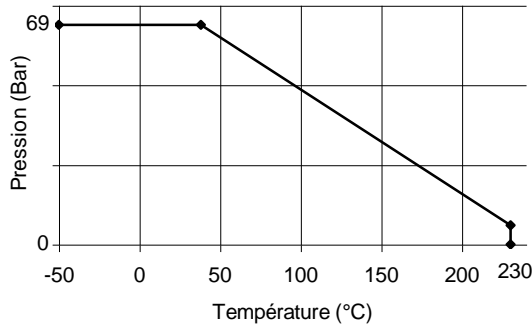
- Taraudage Gaz ISO 228.
- Taraudage NPT.

**ENDINGS :**

Gas thread, ISO 228  
NPT threads



Courbe Pression/température  
Pressure/temperature rating



DN	d	D	L	C	H	Poids Weight (Kg)
1/4"	5	17	39	72	35	0,10
3/8"	7	21	44	82	35	0,11
1/2"	9,2	25	57	100	50	0,20
3/4"	12,5	32	59	100	55	0,26
1"	15	38	71	105	55	0,42
1"1/4	20	48	78	105	60	0,70
1"1/2	25	53	82	135	65	0,83
2"	32	64	100	135	70	1,35

mm

Rep	Pièce Part	Matière Material
1	Corps / Body	1.4408
2	Bague / Seat retainer	316
3	Sphère / Ball	316
4	Siège / Seat	P.T.F.E. + verre P.T.F.E. Rein. glassfiber
5	Joint de corps / Body seal	P.T.F.E.
6	Axe / Stem	316
7	Rondelle d'appui Thrust washer	P.T.F.E.
8	Joint d'axe / Stem packing	P.T.F.E.
9	Fouloir / Gland	INOX
10	Rondelle / Stem washer	INOX
11	Ecrou / Nut	INOX
12	Poignée / Handle	INOX