



Salvi

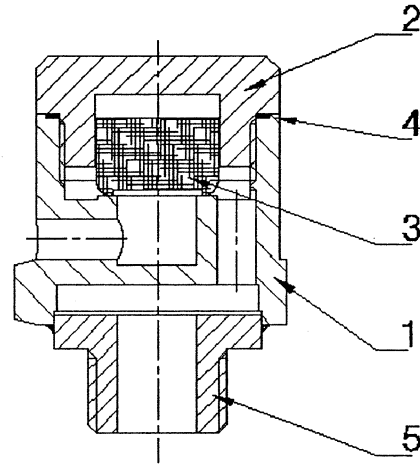
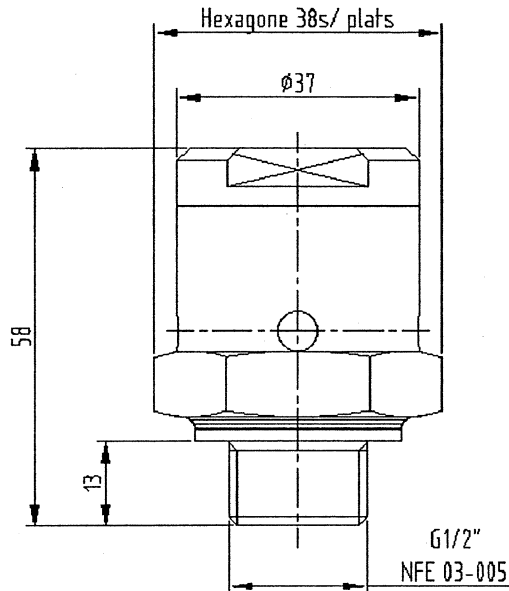
ROBINETTERIE INDUSTRIELLE

48 rue du Cuivre
77176 SAVIGNY-LE-TEMPLE
Tel: +33 (0) 1 64 41 99 75
Fax: +33 (0) 1 60 63 31 59
salvi@salvi-valves.com

SOUPAPE de DEPRESSION INOX

*Sniffting valve
Stainless steel*

910



APPLICATION :

- Soupape permettant de compenser une dépression dans une enceinte par une entrée d'air équivalente

CARACTERISTIQUES :

- Catégorie 4 – Directive 97/23/CE
- Fluide : air
- Montage vertical
- Parfaite étanchéité assurée par clapet en PTFE / carbone
- Très faible tarage de dépression : 6 mBar
- Poids : 0,300 Kg

RACCORDEMENT :

- Filetage mâle GAZ Cylindrique (NF E 03-005)

OPTIONS :

- Autre raccordement (Clamp,.....)
- Autres nuances

APPLICATION

This sniffting valve protects a vessel from any depression by admitting an equivalent volume of air

CHARACTERISTICS

- PED 97/23/CE – Category 4
- Fluid: air
- Vertical positioning
- Tightness by PTFE / Carbon disc
- Very light set depression: 6 mBar
- Weight : 0,300 Kg

ENDING

BSP pipe thread (NF E 03-005)

OPTIONS

- Other kind of endings (Clamp..)*
- Other alloys*

Rep	Pièce Part	Matière Material
1	Corps	1.4404
5	Body	
2	Chapeau Cap	1.4404
3	Clapet Disc	PTFE / Carbone
4	Joint Gasket	PTFE

1.4404 : NF EN 10272 ou NF EN 10088-3
(316L)

Courbe Pression/Température - Pressure/Temperature rating

