



Salvi

ROBINETTERIE INDUSTRIELLE

48 rue du Cuivre
77176 SAVIGNY-LE-TEMPLE
Tel: +33 (0) 1 64 41 99 75
Fax: +33 (0) 1 60 63 31 59
salvi@salvi-valves.com

GARNITURE de NIVEAU INOX

Level gauge glass – Stainless steel

680

APPLICATIONS :

- Indique le niveau de liquide d'une cuve.
- Adaptée à tout liquides compatibles avec les matériaux constitutifs

CARACTERISTIQUES :

- Conception originale et robuste.
- Montage par écrou tournant facilitant l'installation.
- Bille de sécurité intégrée empêchant la vidange de la cuve en cas de bris du tube indicateur.
- Tube indicateur Ø 24 pour une meilleure lecture.
- Bouchon purgeur sur partie haute.
- Robinet de prélèvement en partie basse.

CONSTRUCTION :

- Pièces mouillées : Inox 1.4404 (316L).
- Robinet : Inox CF8M.
- Joints : CR (NEOPRENE®)
- Tube indicateur : PMMA (ALTUGLASS®) ou BOROSILICATE (Verre).

RACCORDEMENTS :

- Filetage 1/2" Gaz mâle conique NF E 03-004

OPTIONS :

- Robinets d'isolement à tournant sphérique type V1 en inox
- Tube protecteur en inox
- Partie intermédiaire pour entraxe supérieur à 1 mètre
- Joints en FPM (VITON®) ou tresse P.T.F.E. (Téflon®)

EXECUTIONS SPECIALES :

- Raccordement à brides ISO PN 16 – DN 15 et 20
- Tube indicateur Ø 16 mm

LONGUEUR des TUBES :

- Indicateur : Entraxe – 40 mm
- Protecteur : Entraxe – 95 mm
- Longueur visible : Entraxe – 110 mm

APPLICATIONS

Vessel liquid level indicator.

Suitable for all types of liquids according to manufacturing materials.

CHARACTERISTICS

Simple and rugged design.

The union fitting type connections allow an easier mounting.

The lower gauge includes a security ball check device.

The Ø 24 level tube improves the level sight.

Vent plug on higher gauge.

Sampling ball valve on lower gauge.

CONSTRUCTION

Wet pieces :
Stainless steel 1.4404 (316L)
Ball valve: CF8M
Gaskets: CR (NEOPRENE®)
Level tube :
PMMA (ALTUGLASS®) or
BOROSILICATE (Glass).

ENDINGS

1/2" BSPT male thread
NF E 03-004

OPTIONS

Stainless steel isolation ball valve, V1 type.

Stainless steel protection pipe
Intermediate support for length
C. to C. over 1 meter.

FPM (VITON®) gasket or
P.T.F.E. packing.

SPECIAL FEATURES

Flanges ISO NP 16 – ND 15
and 20

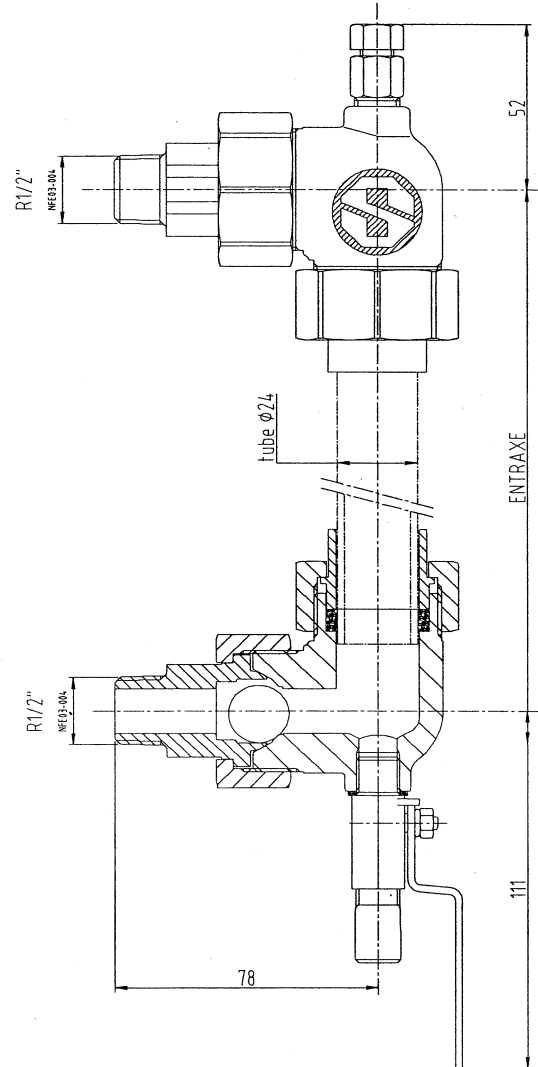
Level tube Ø 16 mm

TUBES LENGTH :

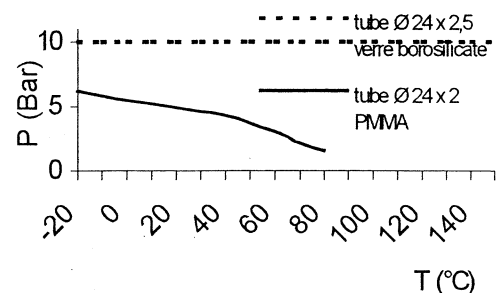
Level tube :
L = Centre to Centre – 40 mm

Protection pipe :
L = Centre to Centre – 95 mm

Visibility :
L = Centre to Centre – 110 mm



Courbe Pression/température
Pressure/temperature rating



Température maxi suivant matière tube et joints
Temperature maxi according to tube and gasket material